

# Reliable®

## Model F1FR Model F1FR zapuštěný Sprinklery s rychlou odezvou

### Sprinklery Model F1FR

- Standardní stojatý
- Standardní závěsný
- Konvenční
- Svislý na stěnu
- Vodorovný na stěnu
- deflektor HSW1

### Sprinklery Model F1FR zapuštěné

- Zapuštěný pod povrch, závěsný
- Zapuštěný pod povrch, vodorovný na stěnu
- deflektor HSW1

### Zápisy a schválení

1. Zápis Underwriters Laboratories, Inc. (UL)
2. Zápis Underwriters' Laboratories of Canada (ULC)
3. Certifikace FM Approvals
4. Loss Prevention Council (LPC, Spojené království)
5. NYC BS&A č. 587-75-SA
6. Vyhovuje MIL-S-901C a MIL-STD 167-1
7. Verband der Schadenversicherer (VdS, Německo)
8. NYC MEA 258-93-E

### Kategorie zápisu UL

Sprinklery, automatické a otevřené sprinklery (VNIV)

### Číslo příručky UL

VNIV

**Patenty: US patent č. 6,374,920 platí pro sprinklery Model F1FR, svislé na stěnu**

### Popis výrobku

Sprinklery Reliable Model F1FR a Model F1FR zapuštěný pod povrch jsou sprinklery s rychlou odezvou, které kombinují odolnost standardního sprinkleru s atraktivním vzhledem dekorativního sprinkleru se štíhlým profilem.

Automatické sprinklery Model F1FR a Model F1FR zapuštěný využívají rozbitnou baňku ze skla 3,0 mm. Tyto sprinklery v laboratorních testech prokázaly dobu odezvy pětikrát až desetkrát kratší než sprinklery se standardní odezvou. Díky rychlé odezvě dokáží sprinklery Model F1FR a Model F1FR zapuštěný k požáru přivést vodu mnohem dříve než standardní sprinklery se stejnou teplotní citlivostí.

Skleněná baňka obsahuje přesně určené množství speciální kapaliny hermeticky uzavřené v precizně vyrobené kapsli. Konstrukce baňky zajišťuje rychlou reakci na změny teploty. Ostatní díly jsou vyrobeny z mosazi, mědi a slitiny berylia a niklu.

Při normální teplotě baňka obsahuje kapalinu i plyn. Plyn je vidět jako malá bublinka. Při zahřívání baňky se



Stojatý



Závěsný



Svislý na stěnu



Konvenční



Vodorovný na stěnu  
deflektor HSW 1



Závěsný zapuštěný  
(na obrázku je Model FP)

kapalina rozpíná a bublinka se tím zmenšuje. Při dalším zahřívání kapalina roztrhne baňku a tím otevře přívod vody přes sprinkler na deflektor, který ji rozstříkává pod sprinkler a do jeho okolí.

### Použití

Sprinklery s rychlou odezvou se používají pro stabilní hasicí zařízení: s mokrou soustavou, se suchou soustavou, záplavové systémy a systémy s předstihovým řízením. Je nutné dbát na to, aby velikosti otvorů, teplotní citlivost, typy deflektorů a sprinklerů splňovaly aktuální publikované normy National Fire Protection Association nebo kompetentních schvalovacích úřadů. Sprinklery s rychlou odezvou jsou určeny k instalaci podle požadavků NFPA 13, FM Global Loss Prevention Data Sheet 2-8N a dalších platných norem. Sprinklery s rychlou odezvou se nesmí kombinovat se standardními sprinklery.

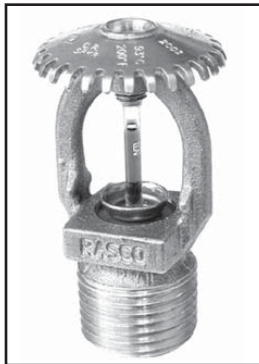
## Sprinklery s rychlou odezvou, Model F1FR stojatý, závěsný a konvenční

Klíč používaný při instalaci: klíč na sprinklery Model D

Instalační údaje:

| Typ sprinkleru  | Faktor K |          | Výška sprinkleru | Schválení     | Identifikační číslo sprinkleru (SIN) |         |
|---|----------|----------|------------------|---------------|--------------------------------------|---------|
|   | US       | Metrický |                  |               | Stojatý                              | Závěsný |
| Standardní stojatý (SSU) a závěsný (SSP) – s vyznačením montážní polohy na deflektoru |          |          |                  |               |                                      |         |
| Standardní otvor 1/2" (15 mm) a závit 1/2" NPT (R1/2)                                 | 5.6      | 80       | 2.2" (56mm)      | 1,2,3,4,5,6,7 | R3625 <sup>(1)</sup>                 | R3615   |
| Velký otvor 17/32" (20 mm) a závit 3/4" NPT (R3/4")                                   | 8.0      | 115      | 2.3" (58mm)      | 1,2,3,4,7,8   | R3622 <sup>(1)</sup>                 | R3612   |
| Malý otvor 7/16" (17 mm) a závit 1/2" NPT (R1/2)                                      | 4.2      | 60       | 2.2" (56mm)      | 1,2,8         | R3623 <sup>(1)</sup>                 | R3613   |
| Malý otvor 3/8" (10 mm) a závit 1/2" NPT (R1/2)                                       | 2.8      | 40       | 2.2" (56mm)      | 1,2,8         | R3621 <sup>(1)</sup>                 | R3611   |
| Otvor 10 mm XLH a závit R3/8  | 4.2      | 60       | 56mm             | 4,6,7         | R3624                                | R3614   |
| Konvenční – instalace ve stojaté nebo závěsné poloze                                  |          |          |                  |               |                                      |         |
| Otvor 10 mm XLH a závit R3/8  | 4.2      | 60       | 56mm             | -----         |                                      | R3674   |
| Standardní otvor 15 mm a závit 1/2" NPT (R1/2)  | 5.6      | 80       | 56mm             | 4,6,7         |                                      | R3675   |
| Velký otvor 20 mm a závit 3/4" NPT (R3/4)   | 8.0      | 115      | 58mm             | 4,7           |                                      | R3672   |

<sup>(1)</sup> Polyesterový lak u stojatých sprinklerů se schválením UL a ULC a odolností proti korozi



Stojatý



Závěsný



Konvenční

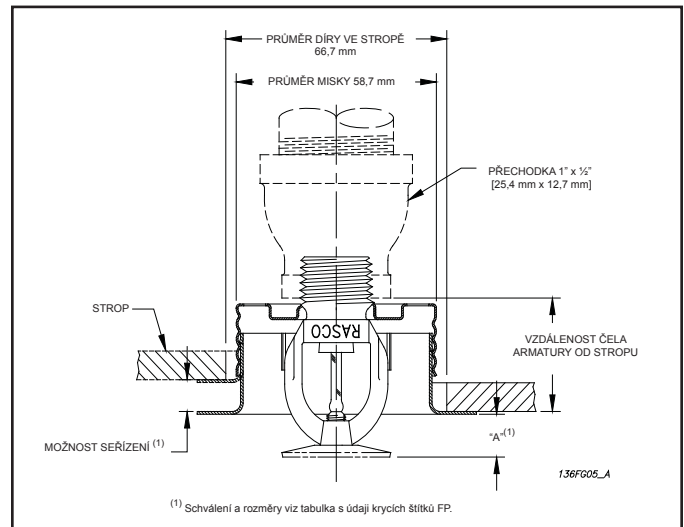
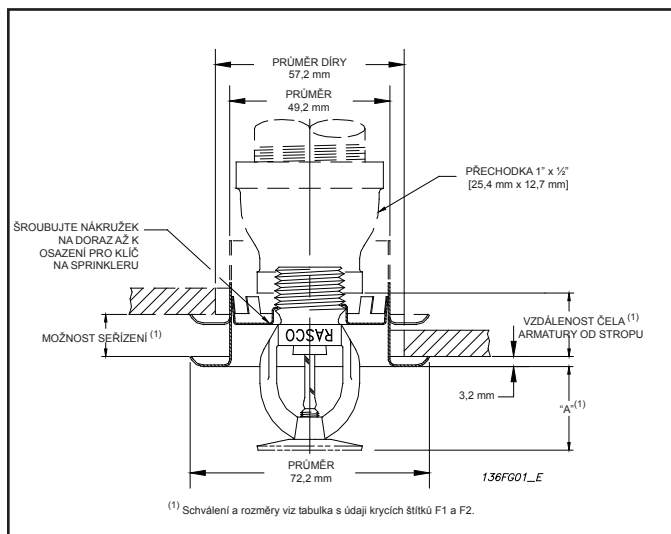
## Sprinklery s rychlou odezvou, Model F1FR závěsný zapuštěný

Klíč používaný při instalaci: klíč na sprinklery Model GFR1

Instalační údaje

| Jmenovitý otvor | Rozměr závitu   | Jmenovitý faktor K |          | Výška sprinkleru | Schválení <sup>(1)</sup> | Identifikační číslo sprinkleru (SIN) |
|-----------------|-----------------|--------------------|----------|------------------|--------------------------|--------------------------------------|
|                 |                 | US                 | Metrický |                  |                          |                                      |
| 1/2" (15mm)     | 1/2" NPT (R1/2) | 5.6                | 80       | 2.2" (56mm)      | 1,2,3,4,5,7,8            | R3615                                |
| 17/32" (20mm)   | 3/4" NPT (R3/4) | 8.0                | 115      | 2.3" (58mm)      | 1,2,3,8                  | R3612                                |
| 7/16" (11mm)    | 1/2" NPT (R1/2) | 4.2                | 60       | 2.2" (56mm)      | 1,2,8                    | R3613                                |
| 3/8" (10mm)     | 1/2" NPT (R1/2) | 2.8                | 40       | 2.2" (56mm)      | 1,2,8                    | R3611                                |
| 10mm            | R3/8            | 4.2                | 60       | 56mm             | 4,7                      | R3614                                |

<sup>(1)</sup> Schválení a rozměry viz tabulka s údaji krycích štítků.



## Sprinklery s rychlou odezvou, Model F1FR svislý na stěnu

Klíč používaný při instalaci: klíč na sprinklery Model D

Instalační poloha: stojatý nebo závěsný

Schválení typu: obytné prostory s nízkým rizikem

### Instalační údaje:

| Jmenovitý otvor | Rozměr závitu | Faktor K |          | Výška sprinkleru | Schválení        | Identifikační číslo sprinkleru (SIN) |
|-----------------|---------------|----------|----------|------------------|------------------|--------------------------------------|
|                 |               | US       | Metrický |                  |                  |                                      |
| ½" (15mm)       | ½" NPT (R1/2) | 5.6      | 8.0      | 2.2" (56mm)      | 1,2,3,6,8        | R3685                                |
| 15mm            | ½" NPT (R1/2) | 5.6      | 8.0      | 2.2" (56mm)      | 4 <sup>(1)</sup> |                                      |

<sup>(1)</sup> Schválení LPC platí jen při instalaci v závěsné poloze



Svislý na stěnu

| Orientace | Vzdálenost deflektoru od stropu (min.- max.) |
|-----------|--|
| Stojatý   | 4" - 12" (102mm - 305mm)                     |
| Závěsný   | 6" - 12" (152mm - 305mm)                     |

## US patent č. 6,374,920

## Sprinklery s rychlou odezvou, Model F1FR vodorovný na stěnu

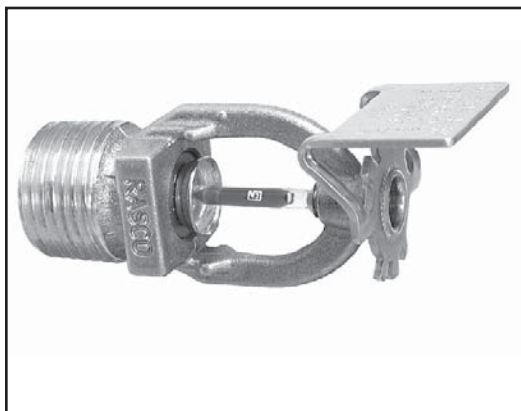
Deflektor: HSW 1

Klíč používaný při instalaci: klíč na sprinklery Model D

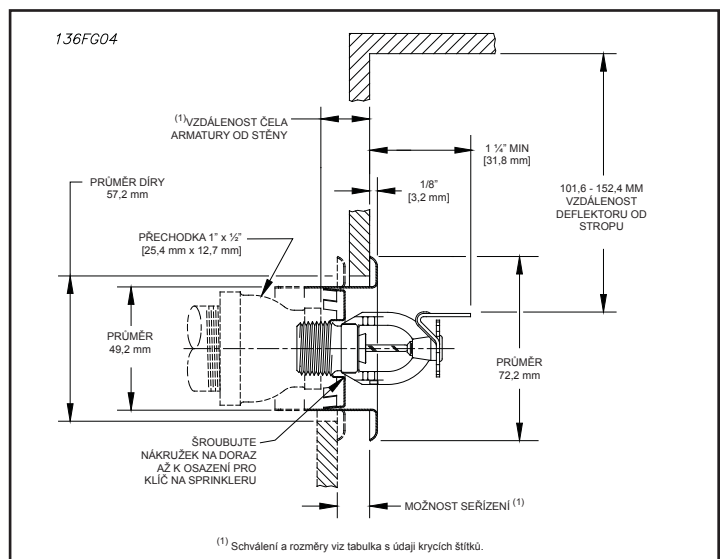
### Instalační údaje:

| Jmenovitý otvor | Rozměr závitu | Faktor K |          | Výška sprinkleru | Schválení    |              | Identifikační číslo sprinkleru (SIN) |
|-----------------|---------------|----------|----------|------------------|--------------|--------------|--------------------------------------|
|                 |               | US       | Metrický |                  | Nízké riziko | Běžné riziko |                                      |
| ½" (15mm)       | ½" NPT (R1/2) | 5.6      | 8.0      | 2.63" (67mm)     | 1,2,3,5,8    | 1,2,5,8      | R3635                                |

Poznámka: Zápisy UL, ULC a MEA umožňuje použití krycích štítků F1 nebo F2 při zapuštění pod povrch.



Vodorovný na stěnu



## Instalace

Sprinklery s rychlou odezvou musí být instalovány dle dokumentů NFPA13, FM Global Loss Prevention Data Sheet 2-8N a dalších platných norem. Sprinklery s rychlou odezvou se nesmí kombinovat se sprinklery se standardní odezvou.

Sprinklery s rychlou odezvou Model F1FR zapuštěný pod povrch se musí instalovat dle obrázku. Krycí štítky Model F1 nebo F2 znázorněné na obrázku jsou jedinými typy krycích štítků pro zapuštění pod povrch, které lze se sprinklery Model F1FR používat. Při použití jiného krycího štítku neplatí schválení a zaniká záruka.

Při instalaci sprinklerů Model F1FR používejte klíč na sprinklery Model D. Při instalaci sprinklerů Model F1FR závěsný zapuštěný pod povrch používejte klíč na sprinklery Model GFR1. Použití jiného klíče může sprinkler poškodit.

Sprinklery se skleněnými baňkami mají z výroby nasažený oranžový kryt baňky, který ji chrání před poškozením při přepravě, manipulaci a instalaci. TENTO KRYT JE NUTNO PŘI UVÁDĚNÍ SPRINKLEROVÉHO SYSTÉMU DO PROVOZU ODSTRANIT. Pokud je kryt odstraněn dřív, hrozí poškození baňky. Klíče RASCO jsou navrženy tak, aby s nimi bylo možno utahovat sprinklery s nasaženými kryty. KRYTY SNÍMEJTE RUKOU, NEPOUŽÍVEJTE NÁŘADÍ.

## Teplotní citlivost

| Klasifikace           | Teplotní citlivost sprinkleru |     | Max. teplota okolí |     | Barva baňky |
|-----------------------|-------------------------------|-----|--------------------|-----|-------------|
|                       | °F                            | °C  | °F                 | °C  |             |
| Běžná                 | 135                           | 57  | 100                | 38  | Oranžová    |
| Běžná                 | 155                           | 68  | 100                | 38  | Červená     |
| Střední               | 175                           | 79  | 150                | 66  | Žlutá       |
| Střední               | 200                           | 93  | 150                | 66  | Zelená      |
| Vysoká <sup>(1)</sup> | 286                           | 141 | 225                | 107 | Modrá       |

<sup>(1)</sup> V provedení zapuštěný pod povrch není k dispozici.

## Údaje o krycích štítcích

| Model krycího štítku                        | Schválení     | Možnost nastavení                | Rozměr „A“                    | Vzdálenost čela armatury od stropu nebo stěny |
|---|---------------|----------------------------------|-------------------------------|---|
| F1  | 1,2,4,8       | Max. zapuštění<br>Min. zapuštění | 1½" (38.1mm)<br>¾" (19.1mm)   | 3/16" - 15/16<br>(5mm - 24mm)                 |
| F2  | 1,2,3,4,5,7,8 | Max. zapuštění<br>Min. zapuštění | 1½" (38.1mm)<br>15/16" (24mm) | 3/16" - 11/16<br>(5mm - 17mm)                 |
| FP Montáž natlačením/demontáž vyšroubováním | 1,2           | Max. zapuštění                   | 7/16" (11mm)                  | 1½" (38.1mm)                                  |
|   | 1,2           | Min. zapuštění                   | 15/16 (24mm)                  | 1" (25.4mm)                                   |

Provedení FP nemá určené rozměry

## Údržba

Sprinklery Model F1FR a Model F1FR zapuštěný pod povrch by se měly kontrolovat čtvrtletně a pro sprinklerový systém platí kontroly podle NFPA 25. Sprinklerové hlavice nečistíte mýdlovým roztokem, čpavkovými nebo jinými čistícími prostředky. Prach odstraňujte měkkým kartáčem

nebo vysavačem. Pokud byl sprinkler natřen (jakákoli vrstva kromě nátěru z výroby je nepřijatelná) nebo poškozen, vyměňte jej. Je vhodné mít v zásobě sadu náhradních sprinklerů, aby bylo možné poškozené nebo aktivované sprinklery rychle vyměnit. Do chvíle montáže by se sprinklery měly uchovávat v původních krabicích a obalech, aby se minimalizovala možnost jejich poškození, které by mohlo mít za následek nesprávnou funkci nebo úplnou nefunkčnost.

## Typy sprinklerů

Standardní stojatý

Standardní závěsný

Konvenční

Na stěnu (svislý, vodorovný HSW1)

Závěsný zapuštěný pod povrch

## Povrchová úprava <sup>(1)(2)</sup>

| Standardní povrchová úprava  |  |
|--|--|
| Sprinkler  | Krycí štítek   |
| Bronz<br>Chrómový<br>Bílý polyesterový lak <sup>(4)</sup>              | Mosaz<br>Chrómový <sup>(3)</sup><br>Bílý lak <sup>(3)</sup>            |
| Zvláštní povrchová úprava  |  |
| Sprinkler  | Krycí štítek   |
| Lesklá mosaz<br>Černění<br>Černý lak<br>Slonová kost<br>Saténový chrom | Lesklá mosaz<br>Černění<br>Černý lak<br>Slonová kost<br>Saténový chrom |

<sup>(1)</sup> Jiné povrchové úpravy a barvy jsou možné na zvláštní objednávku.

Podrobnosti vám sdělí výrobce.

<sup>(2)</sup> Schválení FM platí jen pro povrchovou úpravu bronz a mosaz, chrom a černění.

<sup>(3)</sup> FP Montáž natlačením/demontáž vyšroubováním

<sup>(4)</sup> Zápis UL a ULC - odolnost proti korozi. Číslo SIN: R3621, R3622, R3623, R3625

**Poznámka: Informace o závěsných sprinklerech s otvorem ½" a schválením FM pro bílý polyesterový lak a o sprinklerech odolných vůči korozi s bílým polyesterovým lakem a schválením UL naleznete v Bulletinu 014.**

Na stěnu vodorovný HSW1 zapuštěný pod povrch

## Při objednávání uvádějte

1. Model sprinkleru
2. Typ sprinkleru
3. Velikost otvoru
4. Typ deflektoru
5. Teplotní citlivost
6. Povrchovou úpravu sprinkleru
7. Typ krycího štítku
8. Povrchovou úpravu krycího štítku (pokud je použit)

**Poznámka:** Při objednání sprinklerů Model F1FR zapuštěný jsou padáčky dodávány odděleně od sprinklerů.

Zařízení uvedené v tomto bulletinu je nutné instalovat v souladu s aktuálními platnými normami vydanými National Fire Protection Association, Factory Mutual Research Corporation nebo jinými podobnými organizacemi a současně v souladu s příslušnými národními předpisy a směrnicemi.

Produkty vyráběné a distribuované společností Reliable chrání životy a majetkové hodnoty již více než 80 let a jejich instalaci a servis zajišťují dodavatelé sprinklerových systémů v USA, Kanadě i v zámorí s tou nejlepší kvalifikací a pověstí.

Vyrobena společností

**Reliable**<sup>®</sup>

The Reliable Automatic Sprinkler Co., Inc.

(800) 431-1588

(800) 848-6051

(914) 829-2042

www.reliablesprinkler.com

Obchodní oddělení

Obchodní oddělení – Fax

Sídlo společnosti

Internetová adresa



Recyklovaný papír

Aktualizované nebo nové údaje jsou zvýrazněny pomocí revizních značek.

EG. Vytisknuto v U.S.A. 04/08 P/N 9999970027