

# Reliable®

## Model F1 Model F1 zapaštěný Sprinklery se standardní odezvou

Bulletin 117 Rev.

### Sprinkler Model F1 Designer®

- Standardní stojatý
- Standardní závěsný
- Závěsný s rozšířeným pokrytím
- Konvenční
- Svislý na stěnu
- Vodorovný na stěnu
- deflektor HSW1

### Sprinkler Model F1 Designer® II zapaštěný

- Zapaštěný závěsný
- Zapaštěný závěsný s rozšířeným pokrytím
- Zapaštěný vodorovný na stěnu s rozšířeným pokrytím

### Schvalovací instituce

1. Underwriters Laboratories, Inc.
2. Underwriters' Laboratories of Canada
3. Factory Mutual Research Corp.
4. Loss Prevention Council
5. NYC BS&A č. 587-75-SA
6. Pleniere Assemblee
7. Verband der Schadenversicherer
8. NYC MEA 258-93-E

### Kategorie zápisu UL

Sprinklery, automatické a otevřené sprinklery (VNIV)

**Patenty: US patent č. 6,374,920 platí pro sprinklery Model F1, svislé na stěnu**

### Popis výrobku

Sprinklery Reliable Model F1 se skleněnou baňkou kombinují odolnost standardního sprinkleru s atraktivním vzhledem dekorativního sprinkleru se štíhlým profilem. Při instalaci na pohledové trubky nebo do stropního podhledu kanceláře vždy zůstávají plně funkční a elegantní. Vodorovné a svislé sprinklery na stěnu nabízejí stejně atraktivní vzhled v případech, kdy nelze vést trubky pod stropem.

Sprinklery Reliable Model F1 Designer se skleněnou baňkou nelze popsat jinak než jako univerzální a krásné. Při zapaštění sprinklerů Designer® pod povrch se ještě podpoří dekorativní charakter zapaštěného sprinkleru se štíhlým profilem a instalace je přitom rychlá a bezproblémová.

Instalační štítky sprinklerů Reliable Model F1 Designer jsou nastavitelné v širokém rozsahu. Dvoudílná konstrukce usnadňuje a urychluje instalaci v daném místě. Navíc tyto krycí štítky umožňují pozdější demontáž stropních panelů bez nutnosti deaktivace protipožárního systému, což usnadňuje údržbu technických zařízení ve stropním podhledu.



Stojatý



Závěsný



Svislý na stěnu



Konvenční



Vodorovný na stěnu



Závěsný zapaštěný

Závěsný  
s rozšířeným pokrytímZávěsný zapaštěný s  
rozšířeným pokrytím

Automatické sprinklery Designer® využívají rozbitnou baňku ze skla. Skleněná baňka obsahuje přesně určené množství speciální kapaliny hermeticky uzavřené v přesně vyrobené kapsli. Konstrukce baňky zajišťuje rychlou reakci na změny teploty.

Při normální teplotě baňka obsahuje kapalinu i plyn. Plyn je vidět jako malá bublinka. Při zahřívání baňky se kapalina rozpiná a bublinka se tím zmenšuje. Při dalším zahřívání kapalina roztrhne baňku a tím otevře přívod vody přes sprinkler na deflektor, který ji rozstříkuje.

Tepelná citlivost sprinkleru F1 je určena barvou baňky a v některých případech také barvou rámečku.

## Model F1 stojaté, závěsné a konvenční sprinklery

Klíč používaný při instalaci: klíč na sprinklery Model D



Stojatý



Závěsný



Konvenční

Jmenovitý otvor	Rozměr závitu	Jmenovitý faktor K		Výška sprinkleru	Schválení	Identifikační číslo sprinkleru (SIN)	
		US	Metrický			Stojatý	Závěsný
Standardní stojatý (SSU) a závěsný (SSP) – s vyznačením montážní polohy na deflektoru							
1/2" (15mm)	1/2" NPT (R1/2)	5.6	80	2.2" (56mm)	1,2,3,4,5,6,7	R1725 <sup>(4)</sup>	R1715
17/32" (20mm)	3/4" NPT (R3/4) <sup>(1)</sup>	8.0	115	2.3" (58mm)	1,2,3,4,7,8	R1722 <sup>(4)</sup>	R1712
1/2" (15mm) <sup>(3)</sup>	1/2" NPT (R1/2)	5.6	80	2.2" (56mm)	7		
17/32" (20mm) <sup>(3)</sup>	3/4" NPT (R3/4)	8.0	115	2.3" (58mm)	7		
7/16" (11mm)	1/2" NPT (R1/2)	4.2	60	2.2" (56mm)	1,2,8	R1723 <sup>(4)</sup>	R1713
3/8" (10mm)	1/2" NPT (R1/2) <sup>(2)</sup>	2.8	40	2.54" (65mm)	1,2,8	R1721 <sup>(4)</sup>	R1711
10mm XLH	R3/8	4.2	60	56.1mm	4,6,7	R1724	R1714
Konvenční – instalace ve stojaté nebo závěsné poloze							
10mm XLH	R3/8	4.2	60	56.1mm	-----		R1774
15mm	1/2" NPT (R1/2)	5.6	80	56.1mm	4,6,7		R1775
20mm	3/4" NPT (R3/4)	8.0	115	58.1mm	4,7		R1772

<sup>(1)</sup> Schválení LPC až do 286 °F (141 °C)

<sup>(2)</sup> Schválení FM pro SSU jen do 200 °F (93 °C) včetně.

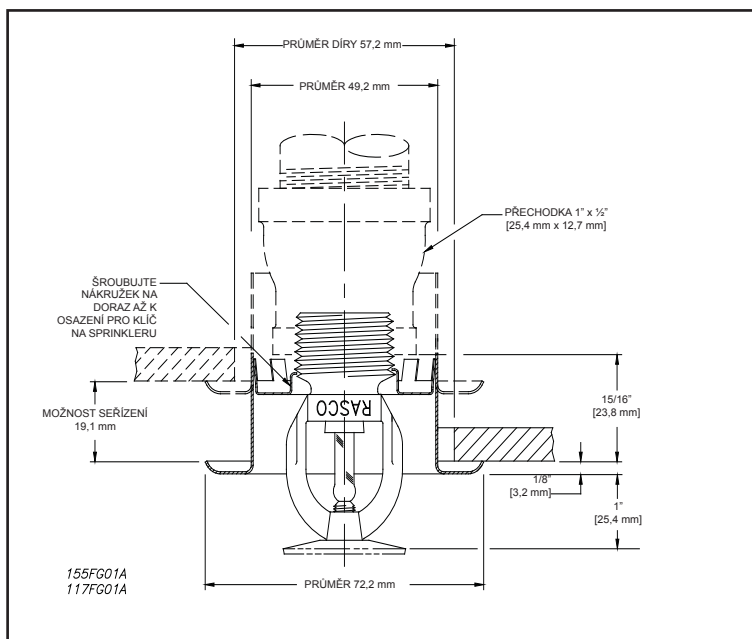
<sup>(3)</sup> Schválení VdS pro střední odevzu jen pro 155 °F (68 °C)

<sup>(4)</sup> Polycoated upright UL and ULC listed corrosion resistant.

Model F1 závěsný sprinkler zapuštěný pod povrch  
**Klíč používaný při instalaci:** klíč na sprinklery Model RC1



Závěsný zapuštěný



(1) Při instalaci přímo na T-kus se rozsah nastavení krycího štítku omezí.

Instalační údaje:

Jmenovitý otvor	Rozměr závitu	Jmenovitý faktor K		Výška sprinkleru	Schválení	Identifikační číslo sprinkleru (SIN)
		US	Metrický			
1/2" (15mm)	1/2" NPT (R1/2)	5.6	80	2.2" (56mm)	1,2,3 <sup>(2)</sup> ,4,5,7	R1715
17/32" (20mm)	3/4" NPT (R3/4)	8.0	115	2.3" (58mm)	1,2,3 <sup>(2)</sup> ,4,8	R1712
1/2" (15mm) <sup>(4)</sup>	1/2" NPT (R1/2)	5.6	80	2.2" (56mm)	7	
17/32" (20mm) <sup>(4)</sup>	3/4" NPT (R3/4)	8.0	115	2.3" (58mm)	7	
7/16" (11mm)	1/2" NPT (R1/2)	4.2	60	2.2" (56mm)	1,2,8	R1713
3/8" (10mm)	1/2" NPT (R1/2)	2.8	40	2.2" (56mm)	1,2,8	R1711
10mm	R3/8	4.2	60	56.1mm	4,7	R1714

<sup>(2)</sup> Schválení FM

- Nízké riziko (LH) - bez omezení
- Běžné riziko (OH) - skupiny 1 a 2, jen systémy s mokrou soustavou

<sup>(3)</sup> Schválení LPC platí pro teplotní citlivosti 57 až 93 °C

<sup>(4)</sup> Schválení VdS jen pro střední reakci 155 °F (68 °C)

Drawing EN	CZ
2 1/4" HOLE DIA. [57.2 mm]	PRŮMĚR DÍRY 57,2 mm
1 15/16" DIA. [49.2 mm]	PRŮMĚR 49,2 mm
1" x 1/2" REDUCER [25.4 mm x 12.7 mm]	PŘECHODKA 1" x 1/2" [25,4 mm x 12,7 mm]
TURN COLLAR UNTIL TIGHT AGAINST SPRINKLER WRENCH BOSS	ŠROUBUJTE NÁKRUŽEK NA DORAZ AŽ K OSAZENÍ PRO KLÍČ NA SPRINKLERU
3/4" ADJUSTMENT [19.1 mm]	MOŽNOST SEŘÍZENÍ 19,1 mm
2 27/32" DIA. [72.2 mm]	PRŮMĚR 72,2 mm

## Model F1 svislý sprinkler na stěnu

Klíč používaný při instalaci: klíč na sprinklery Model D

Instalační poloha: stojatý nebo závěsný

Schválení typu: obytné prostory s nízkým rizikem



Svislý na stěnu

### US patent č. 6,374,920

Typ sprinkleru	Vzdálenost deflektoru od stropu (min. - max.)
Stojatý	4" (102mm) - 12" (305mm)
Závěsný	4" (102mm) - 12" (305mm)

### Instalační údaje:

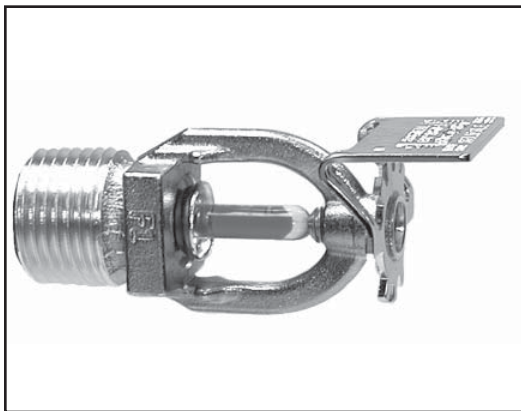
Jmenovitý otvor	Rozměr závitu	Jmenovitý faktor K		Výška sprinkleru	Schválení	Identifikační číslo sprinkleru (SIN)
		US	Metrický			
½" (15mm)	½" NPT (R1/2)	5.6	8.0	2.2" (56.1mm)	1,2,3,4,6,8	R1785

<sup>(1)</sup> Schválení LPC platí jen pro závěsný sprinkler a pro teplotní citlivosti 57 až 141 °C

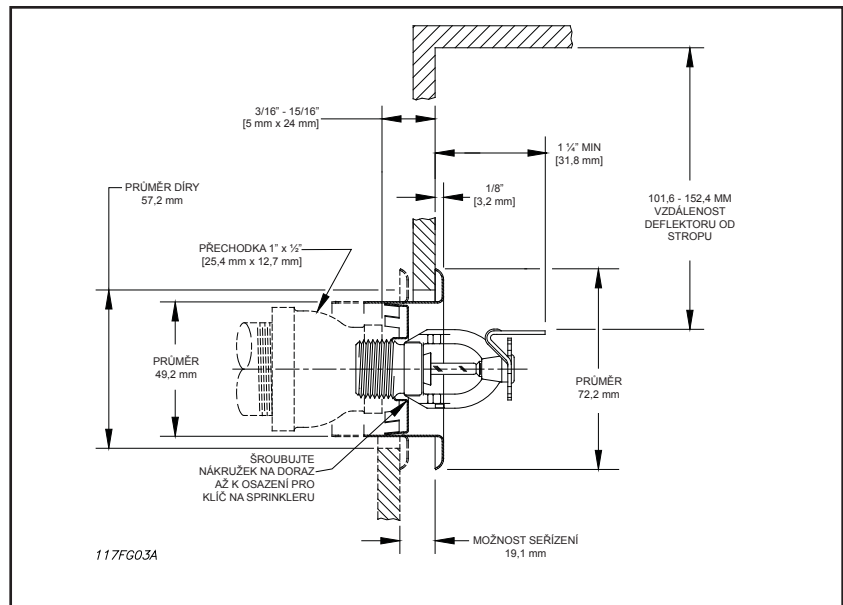
## Model F1 vodorovný sprinkler na stěnu

Deflektor: HSW 1

Klíč používaný při instalaci: klíč na sprinklery Model D



Vodorovný na stěnu



### Instalační údaje:

Jmenovitý otvor	Rozměr závitu	Jmenovitý faktor K		Výška sprinkleru	Schválení		Identifikační číslo sprinkleru (SIN)
		US	Metrický		Nízké riziko	Běžné riziko	
½" (15mm)	½" NPT (R1/2)	5.6	8.0	2.63" (67mm)	1,2,3,5	1,2,5	R1735

Poznámka: Schválení UL a ULC platí jen při použití krycích štítků F1 a pouze pro nízké riziko

## Model F1 závěsný sprinkler, rozšířené pokrytí

Deflektor: závěsný EC (rozšířené pokrytí)

Klíč používaný při instalaci: klíč na sprinklery Model D

Schválení typu: rozšířené pokrytí – obytné prostory s nízkým rizikem



Závěsný, rozšířené pokrytí

OBLAST POKRYTÍ							
Průtok		Tlak Jmenovitý				Max. pokrytá plocha Šířka x délka	
		K = 8,0 (115)		K = 5,6 (80)			
gpm	l/min	psi	bar	psi	bar	stopy x stopy	m x m
26	98.4	10.6	0,7	21.6	1,5	16 x 16	4.9 x 4.9
33	125.0	17.0	1,2	34.7	2,4	18 x 18	5.5 x 5.5
40	151.4	25.0	1,7	51.0	3,5	20 x 20	6.0 x 6.0

Instalační údaje:

Jmenovitý otvor	Rozměr závitu	Jmenovitý faktor K		Výška sprinkleru	Schválení	Teplotní citlivost		Identifikační číslo sprinkleru (SIN)
		US	Metrický			°F	°C	
17/32" (20mm)	¾" NPT (R3/4)	8.0	115	2.2" (56mm)	1,2,8	135, 155	57, 68	R1742
½" (15mm)	½" NPT (R1/2)	5.6	80	2.2" (56mm)	1,2,8	135, 155	57, 68	R1742

## Model F1 závěsný sprinkler, zapuštěný pod povrch, rozšířené pokrytí

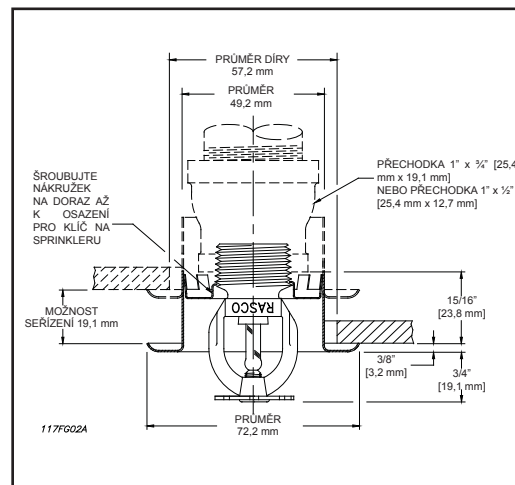
Deflektor: závěsný EC (rozšířené pokrytí)

Klíč používaný při instalaci: klíč na sprinklery Model RC1

Schválení typu: rozšířené pokrytí – obytné prostory s nízkým rizikem



Zapuštěný pod povrch, rozšířené pokrytí



(1) Při instalaci přímo na T-kus se rozsah nastavení krycího štítku omezí.

OBLAST POKRYTÍ							
Průtok		Tlak Jmenovitý				Max. pokrytá plocha Šířka x délka	
		K = 8,0 (115)		K = 5,6 (80)			
gpm	l/min	psi	bar	psi	bar	stopy x stopy	m x m
26	98.4	10.6	0,7	21.6	1,5	16 x 16	4.9 x 4.9
33	125.0	17.0	1,2	34.7	2,4	18 x 18	5.5 x 5.5
40	151.4	25.0	1,7	51.0	3,5	20 x 20	6.0 x 6.0

Instalační údaje:

Jmenovitý otvor	Rozměr závitu	Jmenovitý faktor K		Výška sprinkleru	Schválení	Teplotní citlivost		Identifikační číslo sprinkleru (SIN)
		US	Metrický			°F	°C	
17/32" (20mm)	¾" NPT (R3/4)	8.0	115	2.2" (56mm)	1,2,8	135, 155	57, 68	R1742
½" (15mm)	½" NPT (R1/2)	5.6	80	2.2" (56mm)	1,2,8	135, 155	57, 68	R1742

## Sprinklery Model F1 a Model F1 zapuštěný Použití

Sprinklery Model F1 a Model F1 zapuštěné pod povrch se používají pro stabilní hasicí zařízení: s mokrou soustavou, se suchou soustavou, záplavové systémy a systémy s předstihovým řízením. Je nutné dbát na to, aby velikosti otvorů, teplotní citlivost, typy deflektorů a sprinklerů splňovaly aktuální publikované normy National Fire Protection Association nebo kompetentních schvalovacích úřadů.

### Instalace

Sprinklery Model F1 jsou sprinklery se standardní odevou určené k instalaci podle normy NFPA13. Při instalaci se musí používat klíč Model D navržený firmou Reliable pro použití s těmito sprinklery.

Sprinklery Model F1 zapuštěné se musí instalovat max. 3/4" (19 mm) pod povrch. Krycí instalační štítek Model F1 uvedený na obrázku je jediným typem krycího štítku pro zapuštění pod povrch, které lze se sprinklery Model F1 závěsný a EC (rozšířené pokrytí) používat. Při použití jiného krycího štítku neplatí schválení a zaniká záruka. Při instalaci sprinkleru Model F1 závěsný zapuštěný pod povrch, EC závěsný a EC HSW použijte klíč na sprinklery Model GFR1 Použití jiného klíče může sprinkler poškodit.

Sprinklery se skleněnými baňkami mají z výroby nasazený oranžový kryt baňky, který ji chrání před poškozením při přepravě, manipulaci a instalaci. TENTO KRYT SEJMĚTE AŽ PO HYDROSTATICKÉ ZKOUŠCE SYSTÉMU A PO INSTALACI KRYCÍCH ŠTÍTKŮ (POKUD SE INSTALUJÍ). Klíče RASCO jsou navrženy tak, aby s nimi bylo možno utahovat sprinklery s nasazenými kryty.

### Údržba

Sprinklery Model F1 a Model F1 zapuštěný pod povrch by se měly kontrolovat čtvrtletně a pro sprinklerový systém platí kontroly podle NFPA 25. Sprinklerové hlavice nečistěte mýdlovým roztokem, čpavkovými nebo jinými čisticími prostředky. Pokud byl sprinkler natřen (jakákoli vrstva kromě nátěru z výroby je nepřijatelná) nebo poškozen, vyměňte jej. Je vhodné mít v zásobě sadu náhradních sprinklerů, aby bylo možné poškozené nebo aktivované sprinklery rychle vyměnit. Do chvíle montáže by se sprinklery měly uchovávat v původních krabicích a obalech, aby se minimalizovala možnost jejich poškození, které by mohlo mít za následek nesprávnou funkci nebo úplnou nefunkčnost.

## Při objednávání uvádějte

1. Model sprinkleru
2. Typ sprinkleru
3. Velikost otvoru
4. Typ deflektoru
5. Teplotní citlivost
6. Povrchovou úpravu sprinkleru
7. Povrchovou úpravu krycího štítku (pokud je použit)

## Teplotní citlivost

Klasifikace	Teplotní citlivost sprinkleru		Max. teplota okolí		Barva baňky
	°F	°C	°F	°C	
Běžná	135	57	100	38	Oranžová
Běžná	155	68	100	38	Červená
Střední	175	79	150	66	Žlutá
Střední	200	93	150	66	Zelená
Vysoká <sup>(1)</sup>	286	141	225	107	Modrá
Extra vysoká <sup>(1)</sup>	360	182	300	149	Lila

<sup>(1)</sup> V provedení F1 zapuštěný pod povrch není k dispozici.

## Patenty: US patent č. 6,374,920

Platí pro sprinklery Model F1 svislý na stěnu

## Povrchová úprava <sup>(1)</sup>

Standardní povrchová úprava	
Sprinkler	Krycí štítek
Bronz Chrómový Bílý polyesterový lak <sup>(3)</sup>	Mosaz Chrómový Bílý lak
Zvláštní povrchová úprava	
Sprinkler	Krycí štítek
Lesklá mosaz <sup>(2) (6)</sup> Černění <sup>(6)</sup> Černý lak <sup>(3) (6)</sup> Slonová kost <sup>(3) (6)</sup> Saténový chrom Olovo <sup>(3) (4)</sup> Vosk <sup>(3) (4) (6)</sup> Vosk na olovu <sup>(3) (4) (5)</sup>	Lesklá mosaz Černění Černý lak Slonová kost Saténový chrom

<sup>(1)</sup> Jiné povrchové úpravy a barvy jsou možné na zvláštní objednávku. Podrobnosti vám sdělí výrobce.

<sup>(2)</sup> Max. 200 °F (93 °C)

<sup>(3)</sup> Jen schválení UL a ULC a schválení NYC.

<sup>(4)</sup> Jen 155 až 200 °F (68 až 93 °C)

<sup>(5)</sup> Sprinklery na 286 °F (141 °C) mohou mít voskový potah jen pokud běžná teplota okolí nepřekročí 150 °F (66 °C)

<sup>(6)</sup> Schválení LPC jen pro sprinklery 10 mm a 15 mm

**Note: For 1/2" orifice pendent FM approved white polyester coated and UL approved white polyester corrosion resistant sprinklers refer to Bulletin 013.**

Zařízení uvedené v tomto bulletinu je nutné instalovat v souladu s aktuálními platnými normami vydanými National Fire Protection Association, Factory Mutual Research Corporation nebo jinými podobnými organizacemi a současně v souladu s příslušnými národními předpisy a směrnicemi.

Produkty vyráběné a distribuované společností Reliable chrání životy a majetkové hodnoty již více než 80 let a jejich instalaci a servis zajišťují dodavatelé sprinklerových systémů v USA, Kanadě i v zámorí s tou nejlepší kvalifikací a pověstí.

Vyrobena společností

**Reliable**<sup>®</sup>

The Reliable Automatic Sprinkler Co., Inc.

(800) 431-1588

(800) 848-6051

(914) 829-2042

www.reliablesprinkler.com

Obchodní oddělení

Obchodní oddělení – Fax

Sídlo společnosti

Internetová adresa



Recyklovaný papír

Aktualizované nebo nové údaje jsou zvýrazněny pomocí revizních značek.

EG. Vytisknuto v U.S.A. 04/08 P/N 9999970011