

Reliable®

Kryty sprinklerových hlavice

- Model C
- Model D

Kryty sprinklerových hlavice Model C

Kryty sprinklerových hlavice Model C jsou určeny k instalaci na již namontované sprinklerové hlavice. Jsou vyrobeny ze silného drátu navařeného na ocelové základní desky a povrchově upraveny zinkováním. V nabídce jsou i jiné povrchové úpravy. Kryty chrání sprinklerové hlavice v prostorách, kde hrozí jejich mechanické poškození. Konkrétní kombinace hlavice a krytů viz tabulka se seznamem schválení.

Všechny kryty Model C mají schválení FM. Modely C-2 a C-3 mají také schválení cULus.

- **Model C-1**

Kryty sprinklerových hlavice Model C-1 lze použít se závěsnými, stojatými, nástěnnými vodorovnými a svislými sprinklerovými hlavice.

- **Model C-2**

Kryty sprinklerových hlavice Model C-2 lze použít se závěsnými sprinklerovými hlavice pro suché soustavy.

- **Model C-3**

Kryty sprinklerových hlavice Model C-3 mají na sobě upevněn vodní štít. Při použití se stojatými sprinklerovými hlavice je kombinace vhodná pro použití jako stojatý sprinkler střední úrovně.

- **Model C-5**

Kryty sprinklerových hlavice Model C-5 jsou dodávány s vodním štítem a o-kroužkem a montují se na sprinklerovou hlavici před její montáží. Kryt se upevní na hlavici a kompletní hlavice se pak osadí na místo.

Kryty sprinklerových hlavice Model D

Kryty sprinklerových hlavice Model D jsou dodávány jako sady, které se montují na sprinklerovou hadici na místě instalace ještě předtím, než se hlavice osadí na místo. Sada obsahuje kryt, pojistnou matici 1/2" a 3/4" a pro případ použití jako sprinkler střední úrovně ještě vodní kryt. Závěsné sprinklery střední úrovně jsou dodávány s O-kroužkem.

Všechny typy krytů jsou vyrobeny ze silného drátu navařeného na ocelové základní desky a mají schválení dle nejnovějších norem UL. Kryty chrání sprinklerové hlavice v prostorách, kde hrozí jejich mechanické poškození.

Kryty sprinklerových hlavice Model D jsou také nabízeny již z výroby smontované se sprinklerovou hlavici, připravené k okamžitému namontování hlavice i s krytem. Ohledně dostupnosti se informujte u výrobce.



Kryt sprinklerové hlavice Model D1

- **Model D-1**

Kryty sprinklerových hlavice Model D1 lze použít se závěsnými, stojatými a nástěnnými vodorovnými sprinklerovými hlavice.

- **Model D-3 a D-6**

Kryty sprinklerových hlavice Model D-3 a D-6 mají na sobě upevněn vodní štít. Při použití se stojatými sprinklerovými hlavice je kombinace vhodná pro použití jako stojatý sprinkler střední úrovně.

- **Model D-4 a D-5**

Kryty sprinklerových hlavice Model D-4 a D-5 jsou dodávány s vodním štítem našroubovaným na (1/2") nebo převlečeným přes (3/4") vnitřní závit sprinklerové hlavice. Vzniklá kombinace se používá jako závěsný sprinkler střední úrovně.

Kryty hlavice a vodní kryty jsou pozinkovány. V nabídce jsou i jiné povrchové úpravy.

Všechny kryty Model D mají schválení cULus. Konkrétní kombinace hlavice a krytů viz tabulka se seznamem schválení.

Patenty:

US patent č. 5,893,418

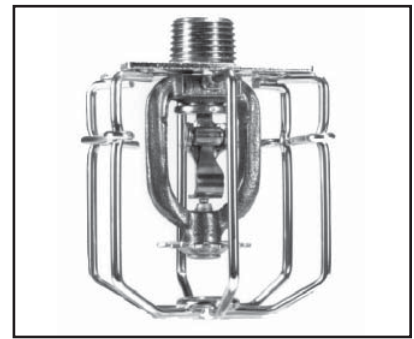
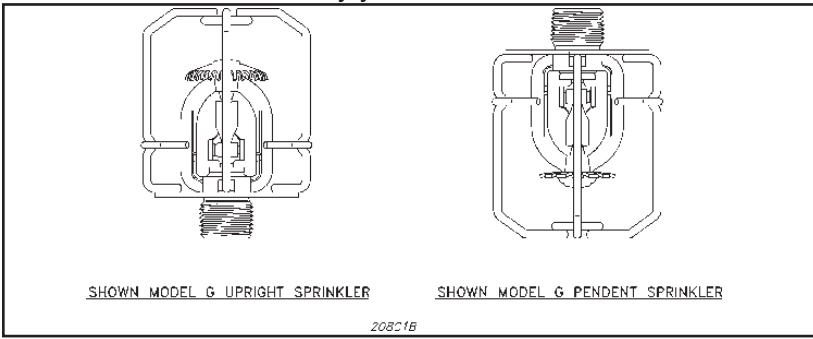
Platí pro kryty Model D

Schvalovací instituce:

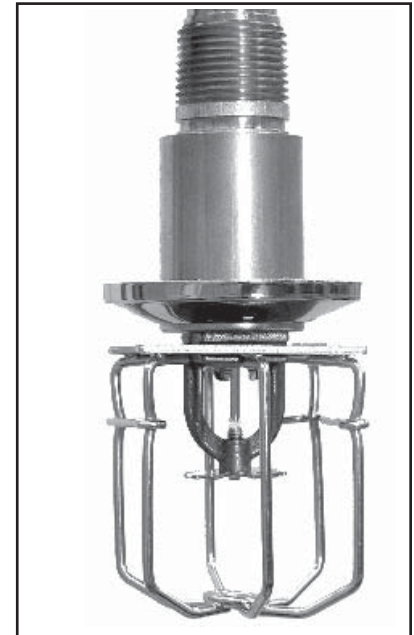
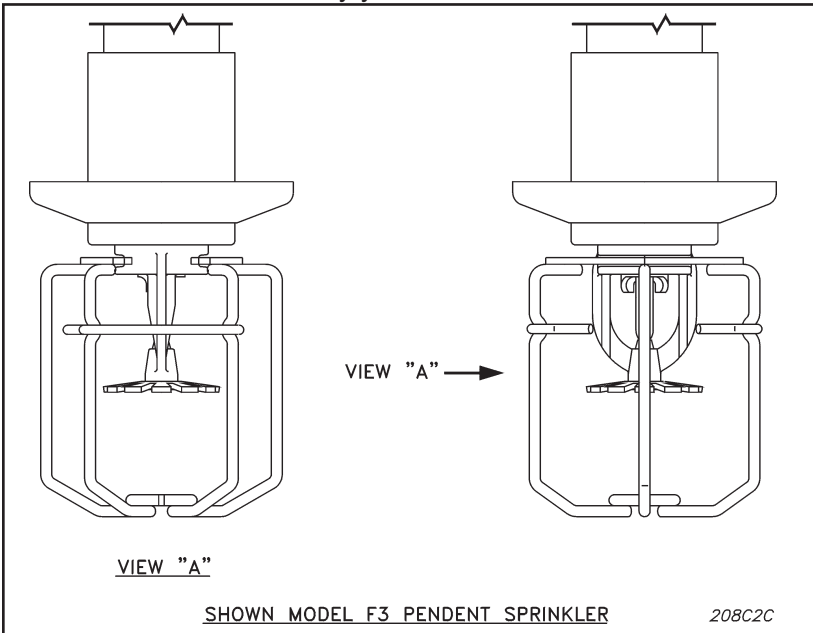
1. Zápis Underwriters Laboratories, Inc. a UL pro Kanadu (cULus)
2. Certifikace organizací FM Approvals
3. NYC MEA 258-93-E
4. Scientific Services Laboratories (SSL, Austrálie)*

* platí pro modely C1, C2, C3

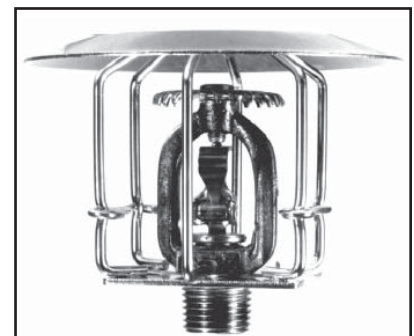
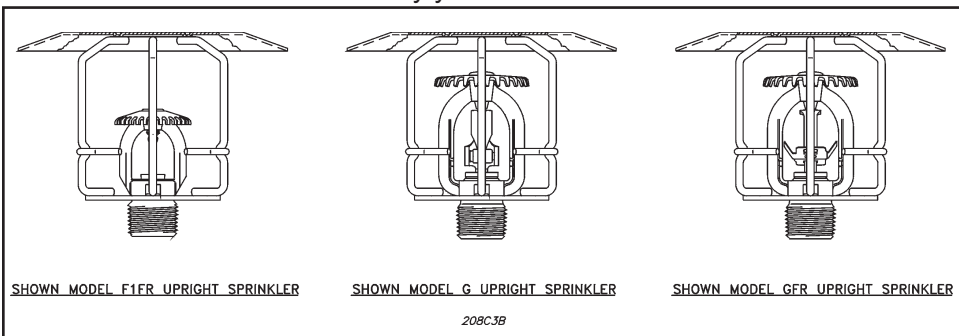
Kryty Model C-1



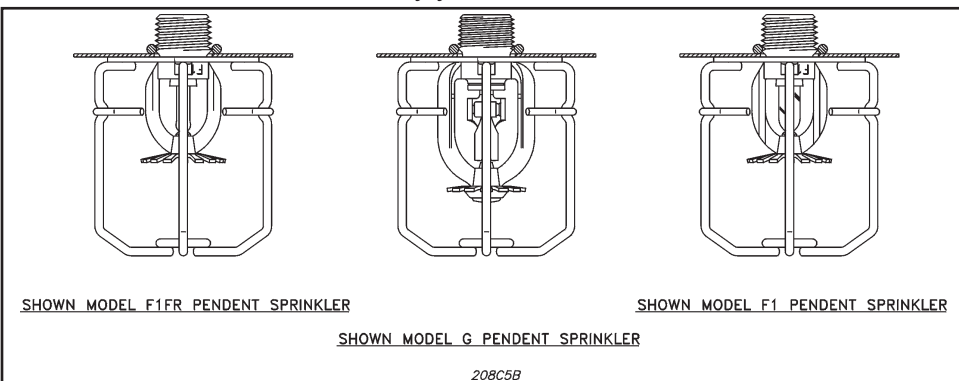
Kryty Model C-2



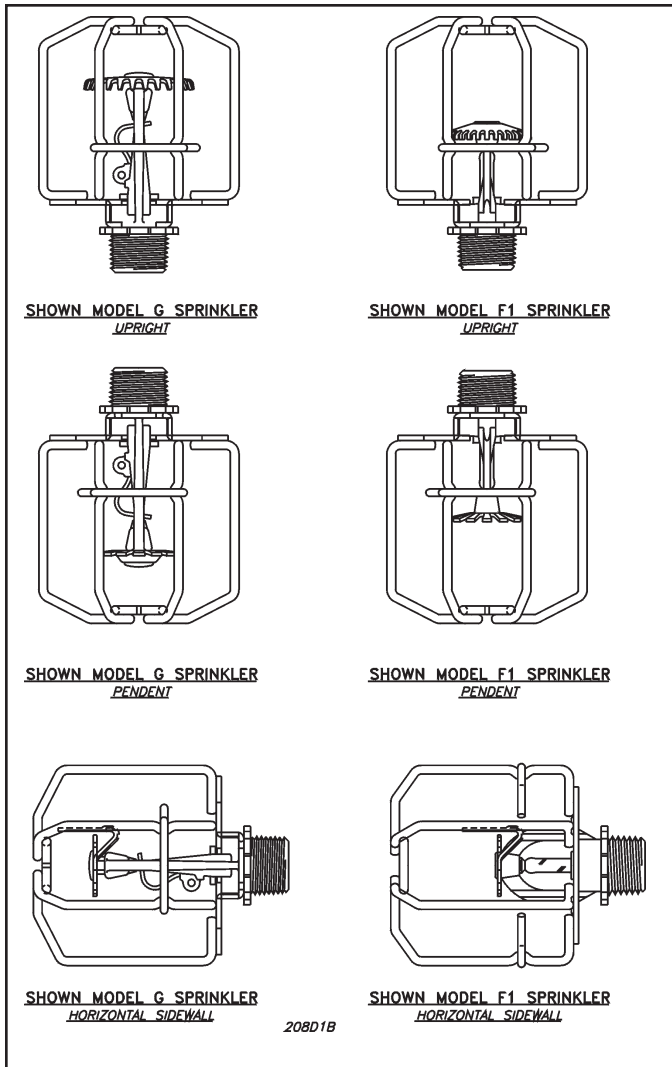
Kryty Model C-3



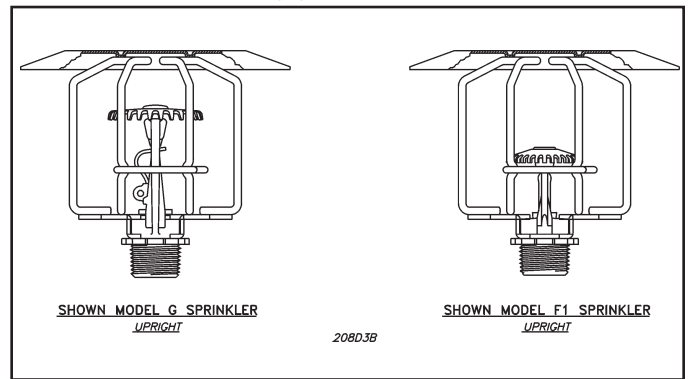
Kryty Model C-5



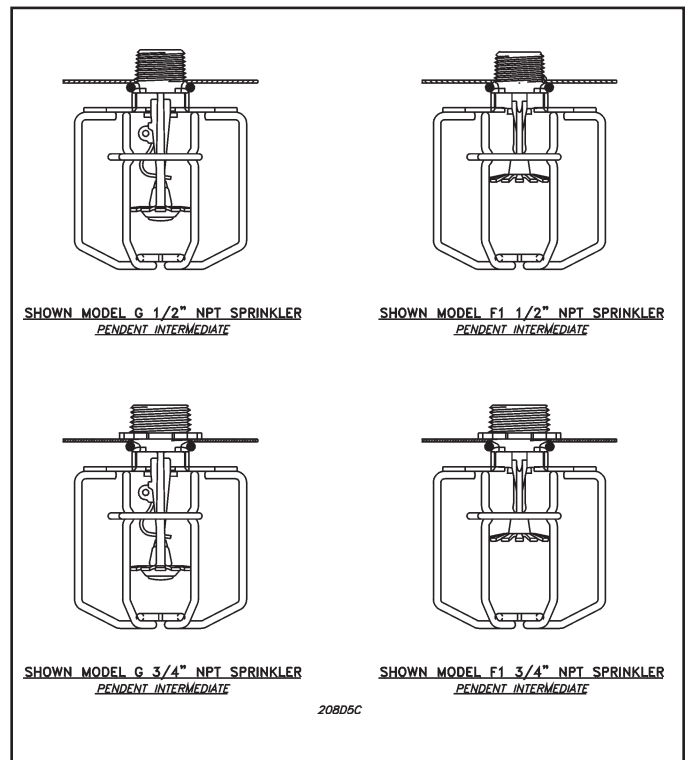
Kryty Model D-1



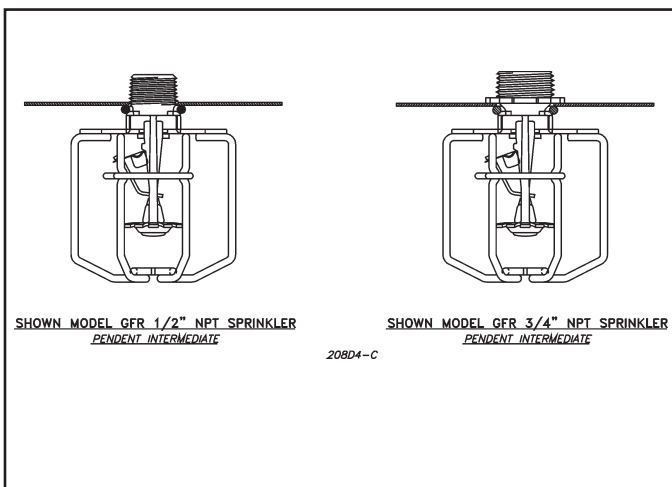
Kryty Model D-3



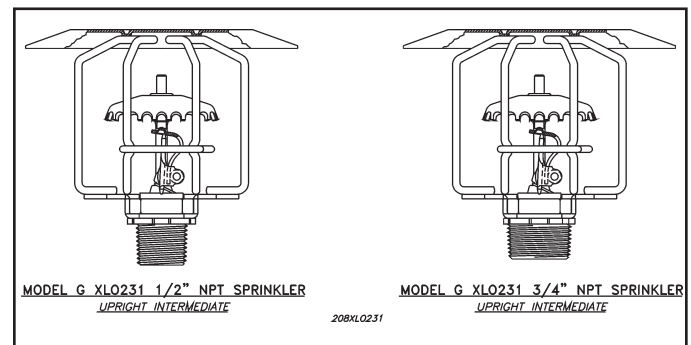
Kryty Model D-5



Kryty Model D-4



Kryty Model D-6



Kryty jsou schváleny k použití s následujícími sprinklerovými hlaviciemi.

Model krytu ⁽³⁾	Použití sprinkleru	Typ sprinkleru	Velikost otvoru	Schválení včetně čísla SIN	
				MEA ⁽¹⁾ , SSL ⁽²⁾	
				cULus	FM ⁽³⁾
D-1	G, GFR, F1, F1FR	závěsný, stojatý, na stěnu vodorovný	3/8", 7/16", 1/2", 17/32"	R3611, R3613, R3615, R3612, R3621, R3623, R3625, R3622, R3111, R3113, R3115, R3117, R3121, R3123, R3125, R3127, R3635, R3131, R3133, R3135, R3137, R1711, R1713, R1715, R1712, R1721, R1723, R1725, R1722, R1735, R1011, R1013, R1015, R1016, R1017, R1021, R1023, R1025, R1026, R1027, R1231, R1233, R1235, R1236, R1237	
D-3	G, GFR, F1, F1FR	stojatý střední úrovně	1/2", 17/32"	R3625, R3622, R3125, R3127, R1725, R1722, R1025, R1026, R1027	
D-4	G, GFR, F1, F1FR	závěsný střední úrovně (velký štít)	1/2", 17/32"	R3115, R3117	
D-5	G, F1, F1FR	závěsný střední úrovně (malý štít)	1/2", 17/32"	R3615, R3612, R1715, R1712, R1015, R1016, R1017	
D-6	G XLO	stojatý střední úrovně	0.64	R2921	
C-1	G, F1, F1FR	závěsný, stojatý, na stěnu vodorovný, na stěnu svislý, závěsný a stojatý	3/8", 1/2", 17/32"		R1011, R1015, R1016, R1017, R1021, R1025, R1026, R1027, R1235, R1285, R1712, R1715, R1721, R1725, R1735, R1785, R3612, R3615, R3622, R3625, R3635, R3685
C-2	F3, F3QR	závěsný	1/2"	R1616, R5314, R5714, R4216	R5314, R5714
C-3	G, GFR, F1, F1FR	stojatý střední úrovně	1/2", 17/32"	R3625, R3622, R3125, R3127, R1725, R1722, R1025, R1026, R1027	R3625, R1725, R1025, R1027
C-5	G, F1, F1FR	závěsný střední úrovně	1/2", 17/32"		R1015, R1017, R3615, R1715, R1712, R3612

⁽¹⁾ Schválení MEA pro D-1, D-3, D-4, D-5, C-2 a C-3

⁽²⁾ Schválení SSL pro C-1, C-2 a C-3

⁽³⁾ Model GFR nemá schválení FM

⁽⁴⁾ Kryty uváděné v tabulce jsou schváleny jen pro použití s konkrétními sprinklerovými hlaviciemi. Použití jakéhokoli jiného krytu může vést ke zhoršení funkce a znamenat zánik všech schválení a záruk

Celková velikost klece:

Modely C-1, C-2 a C-5
výška 2 7/8" (73 mm) x průměr 2 3/4" (70 mm)

Modely C-3, D-3 a D-6
výška 2 3/4" (70 mm) x průměr 4 1/2" (114 mm)

Modely D-1, D-5
výška 2 5/8" (67 mm) x průměr 3" (76 mm)

Model C-4
výška 2 7/8" (73 mm) x průměr 4 1/2" (114 mm)

Pokyny k montáži

• Kryty Model C

Obě víčka vyhákněte, kryt mírně rozevřete. Do instalovaného sprinkleru mezi závit a plošky pro klíč zasuňte ocelovou desku. Výstupky ocelové desky musí mířit k ploškám pro klíč na sprinkleru a čtyři styčné body se musí dotknout krčku sprinkleru.

U Modelu C-2 se ocelová deska nasazuje do drážky ve všech ploškách pro klíč a kryt je držen na místě výstupkem v obou ocelových deskách.

Nejdříve zacvakněte na místo vzdálenější aretační západku a pak zacvakněte bližší aretační západku. Nyní kryt spolehlivě drží na místě. Pokud je při zacvakávání západky potřebná příliš velká síla, mírně povolte dráty po stranách západky a pak ji teprve otvírejte nebo zavírejte.

• Kryty Model D

Před osazením sprinklerové hlavice do držáku na ni namontujte kryt postupem, který byl popsán výše a platí pro kryty Model C. Pak na závit NPT našroubujte pojistnou matici 1/2" nebo 3/4" až na dosednutí ke krytu. Kryt je dodáván vždy s oběma maticemi. **Celá sestava sprinklerové hlavice s krytem se pak našroubuje na místo a utáhne nastavitelným klíčem o délce maximálně 8" a se šířkou mezery mezi čelistmi 1 1/8" (pro kryty Model D-1, D-3, D-4 a D-5) nebo nastavitelným klíčem o délce maximálně 10" a se šířkou mezery mezi čelistmi 1 5/16" (pro kryty Model D-6).**

Klíč je nutno nasazovat přes kryt. Neutahujte sprinklerovou hlavici klíčem nasazeným přímo na osazení pro klíč na sprinklerové hlavici. Na osazení pro klíč na sprinklerové hlavici se musí používat speciální klíč.

Povrchová úprava

Standardní povrchová úprava - pozinkování s chromátovou lázní.

Jiné povrchové úpravy jsou k dispozici na požádání.

Objednací informace

- Typ krytu (D-1, D-2 atd.)
- Povrchová úprava (standardní nebo jiná)
- Rozměr vstupního závitu sprinkleru, jen u krytů D-4 a D-5
- Volitelně: obraťte se na výrobce s požadavky na dodávku sprinklerových hlavíc již smontovaných s kryty.
V tom případě uveďte:
 - typ
 - teplotní citlivost
 - povrchovou úpravu
- Montážní klíč: není dodáván firmou Reliable

Reliable... pro kompletní ochranu

Firma Reliable nabízí široký výběr součástí pro sprinklerové systémy. Následují příklady přesných výrobků firmy Reliable, které nepřetržitě chrání lidské životy a majetek.

- Automatické sprinklery
- Automatické sprinklery zapuštěné do roviny
- Automatické sprinklery zapuštěné pod povrch
- Skryté automatické sprinklery
- Nastavitelné automatické sprinklery
- Suché automatické sprinklery
- Sprinklery střední úrovně
- Otevřené sprinklery
- Stříkací trysky
- Alarmové ventily
- Zpoždovací komory
- Ventily suchovodů
- Urychlovače pro ventily suchovodů
- Mechanické sprinklerové alarmy
- Spínače elektrických sprinklerových alarmů
- Zaplavovací ventily
- Zpětné ventily detektorů
- Zpětné ventily
- Elektrické systémy
- Nouzové skříně sprinklerových systémů
- Klíče na sprinklery
- Krycí štítky (padáčky) a kryty na sprinklery
- Zkušební vývody pro požární inspektory
- Pohledové kanály
- Kulové a válcové odkapávací ventily
- Těsnění ovládacích ventilů
- Zařízení pro údržbu vzduchu
- Vzduchové kompresory
- Tlakovoměry
- Identifikační štítky

Zařízení uvedené v tomto bulletinu je nutné instalovat v souladu s aktuálními platnými normami vydanými National Fire Protection Association, Factory Mutual Research Corporation nebo jinými podobnými organizacemi a současně v souladu s příslušnými národními předpisy a směrnicemi.

Produkty vyráběné a distribuované společností Reliable chrání životy a majetkové hodnoty již více než 80 let a jejich instalaci a servis zajišťují dodavatelé sprinklerových systémů v USA, Kanadě i v zámorí s tou nejlepší kvalifikací a pověstí.

Vyrobena společností

Reliable[®]

The Reliable Automatic Sprinkler Co., Inc.
(800) 431-1588
(800) 848-6051
(914) 829-2042
www.reliablesprinkler.com
Obchodní oddělení
Obchodní oddělení – Fax
Sídlo společnosti
Internetová adresa



Recyklovaný
papír

Aktualizované nebo nové údaje jsou zvýrazněny pomocí revizních značek.

EG. Vytisknuto v U.S.A. 04/08 P/N 9999970152